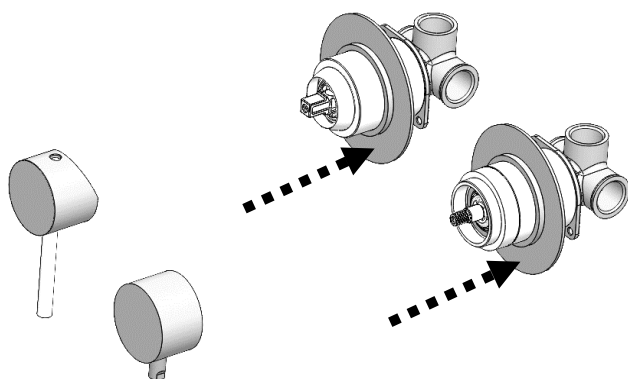


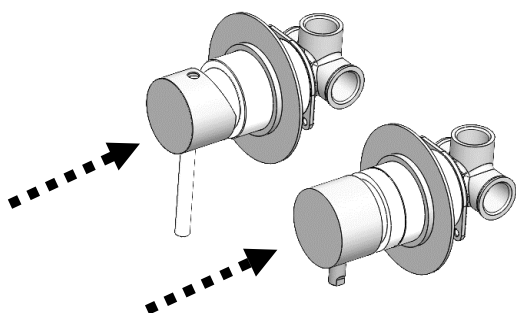
1) INSTALLARE I 2 INCASSI SECONDO LE INDICAZIONI DELLA SCHEDA TECNICA E TESTARE LE TENUTE

1) INSTALL THE 2 BUILT-IN BODIES ACCORDING TO THE INDICATIONS OF THE TECHNICAL SHEET AND TEST ALL THE SEALS



2) INFILARE I 2 ROSONI SUI BICCHIERI E SPINGERLI CONTRO LA PARETE

2) PUT THE 2 WALL FLANGE ON THE BODIES AS FAR AS THE WALL



3) MONTARE LE MANILGLIE SULL'ASTA DELLA CARTUCCIA E DEL DEVIATORE

3) PUT THE HANDLES ON THE CARTRIDGE ROD AND THE DIVERTER ROD